



MACCHINE SPECIALI SRL

Via Remo Brambilla n. 2  
20863 Concorezzo (MB)  
Milano - Italy  
Tel. ++ 39 039 6040490  
Fax ++ 39 039 6049961  
E-mail: [macchinespeciali@macchinespeciali.it](mailto:macchinespeciali@macchinespeciali.it)  
Internet: <http://www.macchinespeciali.it>

ref. 3.0500.2



## NASTRATORE LONGITUDINALE "NLD500/330"

### GAMMA PRODOTTI

Cavi L.A.N. in linea con riunitrici a semplice e doppia torsione per l'applicazione di nastri in:

in:  
ALLUMINIO/POLIESTERE  
P.P. e P.E. VARI

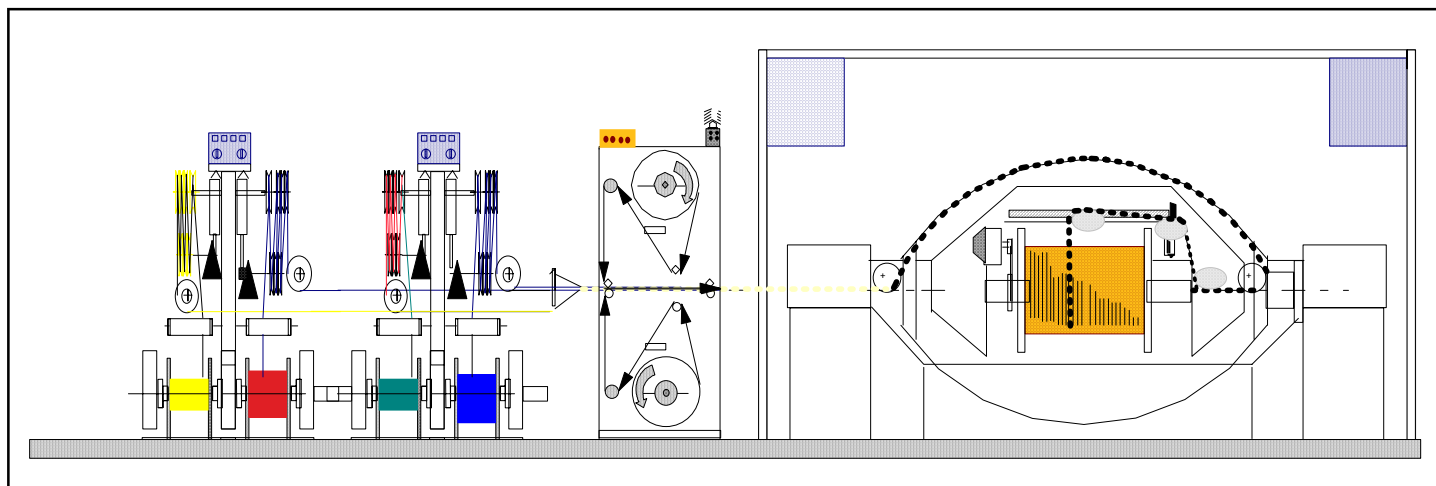
- SPESSORI:  
12 - 40 micron
- LARGHEZZA:  
da 12 - 40 mm.



### DIMENSIONI

- Rocche o Padelle
- diametro  
max. 500 mm.
  - larghezza  
max. 330 mm.
  - Foro 3" (76)

Possibilità di montare più padelle allo stesso tempo



### CARATTERISTICHE PRINCIPALI

- Dispositivo per l'applicazione longitudinale di nastri in linea a riunitrici o linee guaina.
- Auto correzione automatica del tiro sul nastro grazie ad un sistema con cella di carico e micro processore di gestione.
- Soglia di tiro minimo e tiro massimo con allarme.
- Allarme di fine rotolo prima che la macchina si sfilii.
- Lettura istantanea del tiro impostato digitalmente e barra a LED con % di lavoro del freno.